

Die LX Signature Fold-Lösung besteht aus LX550 Unwind, LX561 Cutter, LX566 Stacker, LX568 Feeder und einer Ablage.

- **Inline-Erstellung von Druckbögen**
- **Kompatibel mit Leichtpapier**
- **Flexibler Betrieb**
- **Leichte Applikationswechsel**

Inline-Druckbogenfaltung und mehr

Erstellen Sie schnell und einfach inline mit Ihrem Endlos-Digitaldrucker Buchdruckbögen. Die LX Signature Fold-Lösung erstellt mühelos gefaltete Formulare und Druckbögen für Print-on-Demand-Anwendungen, einschließlich kleiner Auflagen und gehefteter Broschüren wie auch Direktmailing-Anwendungen.

Der LX Signature Fold schneidet präzise und liefert auch leichtes Papier (11# Bondpapier oder 40 g/m²) an ein Inline-Falzgerät für Druckbögen bis zu 32 Seiten. Die Offline-Arbeit wird verringert und Aufträge können schneller abgearbeitet werden. Das System erstellt allerdings nicht nur hochwertige Falzbögen. Die Bypass-Funktion ermöglicht

weiterhin das Wechseln zwischen Schneid-, Stapel- und Falzanwendungen, wodurch die Flexibilität gewährt wird, die Ihre Vorgänge verlangen.

Wie alle unsere Produkte ist der LX Signature Fold mit den modernsten Digitaldruckern kompatibel und kann auf Ihre individuellen Druckanforderungen angepasst werden. Weltweiter Service und ein 24-Stunden-Kundendienst unterstützen unseren Ruf als zuverlässigster Partner der Branche. Lasermax Roll Systems bietet Ihnen eine Vielzahl unterschiedlichster Lösungen für den digitalen Druck.

LX Signature Fold

Die LX Signature Fold-Lösung besteht aus LX550 Unwind, LX561 Cutter, LX566 Stacker, LX568 Feeder und einer Ablage. Das System arbeitet mit einem Falzgerät eines Drittanbieters, um im Inline-Betrieb mehrfach gefaltete Druckbögen zu erstellen.

Der durch Mittelschaft angetriebene LX550 Unwind führt eine Papierrolle mit einer Breite von bis zu 52 cm (20,5 Zoll) und einem Durchmesser von bis zu 132 cm (52 Zoll) dem Drucker zu. Nach der Bedruckung des Papiers schneidet der LX561 Cutter Druckausgaben mit einem Rotationsmesser auf die gewünschte Länge.

Die Einzelblätter werden dann über den LX566 Stacker umgeleitet und über den LX568 Feeder zum Falzgerät geführt. Die Blätter sind mehrfach gefaltet und ergeben abhängig von der Falzgerätkonfiguration Druckbögen mit bis zu 32 Seiten. Die Druckbögen können dann für die Nearline-Bindung in Sätzen zusammengetragen werden. Die LX Signature Fold-Lösung ist die ideale Methode zum perfekten Binden von Büchern aus Leichtpapier.

Für gestapelte, geschnittene Buchblöcke erstellt der LX566 Stacker Blattstapel von 21,6 cm (8,5 Zoll). Unter Zuhilfenahme der modernsten Technologie sind die von der LX Signature



Versetzte Stapel

der durch den Bediener festgelegten Stapelhöhe an den Zuführer weitergegeben werden. Buchblöcke können dann leicht zu den Nearline-Endbearbeitungseinheiten, wie beispielsweise Binder oder Hefter, transportiert werden.

Ausgabeoptionen können leicht ohne Bewegung von Modulen umgeschaltet werden, um Ihnen die Flexibilität zu bieten, die Sie für Ihre Print-on-Demand-Anwendungen benötigen. Alle Komponenten sind modular aufgebaut, kompakt und so gestaltet, dass sie den Arbeitsfluss sehr verbessern.

Optionale Erweiterungsmöglichkeiten

Leichtpapier

Erweitern Sie das LX Signature Fold-System für Leichtpapieranwendungen um den optionalen LX530 Buffer. Der LX530 Buffer liegt zwischen

Fold-Lösung erstellten Stapel sauber und straff getrimmt. Nach dem exakten Schnitt und der Stapelung des Papiers können die Sätze einzeln, innerhalb des Stapels versetzt oder nach Erreichen

dem Drucker und dem LX561 Cutter. Er sammelt das Leichtpapier und fädelt es durch die sich hebenden und senkenden Rollen. Der Puffer wird so gefüllt und eine kontinuierliche Auftragsweitergabe gewährleistet, ohne dass der Drucker angehalten werden muss.

Trennen und Zusammenführen

Die LX 535 Merger-Option ermöglicht das Trennen und Zusammenführen einer 2-nutzig bedruckten Papierbahn in einen einzelnen Papierfluss. Zwischen Drucker und LX561 Cutter* wird die Papierbahn in den LX535 Merger geführt und mittig geschnitten.



LX535 Merger

Ein Sensor überwacht kontinuierlich die Seitenabweichung und Bewegung der Bahn und die Trenneinrichtung schneidet die Bahn exakt in der Mitte. Die daraus resultierenden zwei Papierbahnen werden rechts über links oder links über rechts zusammengeführt, je nachdem, was die Anwendung verlangt.

* Für pinless Trenn- und Zusammenführanwendungen ist der LX562 Cutter erforderlich.

LX562 Cutter

Weist dieselben Leistungsmerkmale auf wie der LX561. Zusätzlich verfügt er über die Fähigkeit der Verarbeitung lochrandloser Trenn- und Zusammenführanwendungen.

Technische Daten

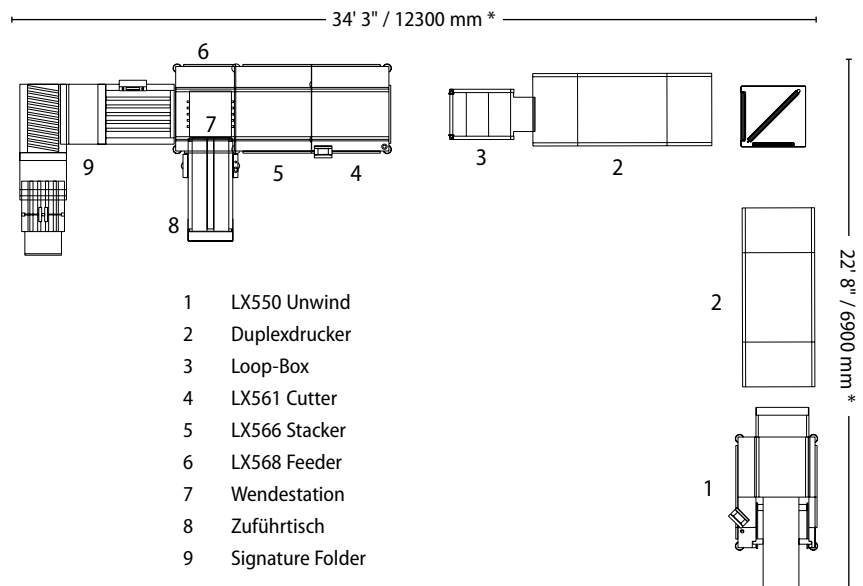
Leistungsmerkmale

Max. Geschw.	450 Fuß/Min	2,25 m/Sek.
Druck	Simplex, Duplex	
Zuführung	pinfed/pinless	
Papiergewicht	11# Bondpapier-110# Karteipapier 40-200 g/m ² (Tests für Papiere unter 55 g/m ² erforderlich)	
Rollendurchmesser	4"-52"	100 mm-1.320 mm
Papierbahnbreite	5,5"-20,5"	140 mm-520 mm
Formularlänge		
Stapel	3,5"-19,5"	90 mm-495 mm
Druckbögen	48"	1220 mm
Stapelhöhe	Max. 8.5"	216 mm
Versatz	0,6"	15 mm
Ausgabeoptionen	1-, 2-, 3-Nutzen mit Versatz	

Elektrische Daten

Spannung	208 VAC, 1-phasig, 15 A oder 200-240 VAC 50/60 Hz, 10 A
-----------------	--

Konfigurationsbeispiel



- 1 LX550 Unwind
- 2 Duplexdrucker
- 3 Loop-Box
- 4 LX561 Cutter
- 5 LX566 Stacker
- 6 LX568 Feeder
- 7 Wendestation
- 8 Zuführtisch
- 9 Signature Folder

*Länge variiert gemäß Druckermodell.

08-2518

©2008 Lasermax Roll Systems. Alle Rechte vorbehalten. Der Name Lasermax Roll Systems, das Logo und Web Vision sind Markenzeichen von Lasermax Roll Systems. Lasermax Roll Systems behält sich das Recht vor, technische Änderungen ohne vorherige Ankündigung vorzunehmen.



Lasermax Roll Systems

www.lasermroll.com

China	Shanghai Peking	+86 216 2790792 +86 108 5804932	info@lasermrollsystems.cn info@lasermrollsystems.cn
Singapur		+65 6793 9478	info@lasermroll.sg
Schweden		+46 372 256 00	info@lasermroll.se
Großbritannien		+44 179 370 7110	info@lasermroll.co.uk
USA		+1 781 229 2266	info@lasermroll.com